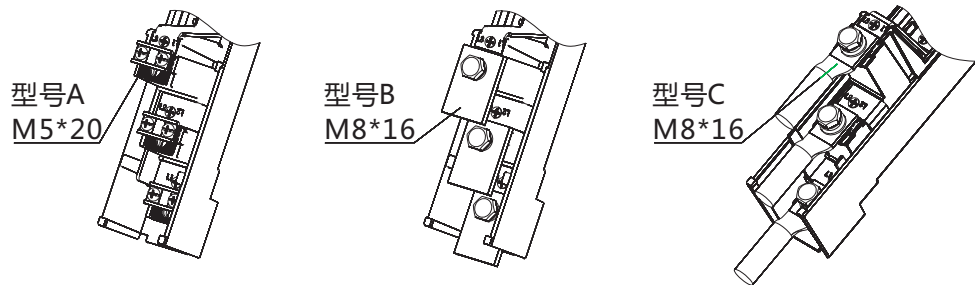
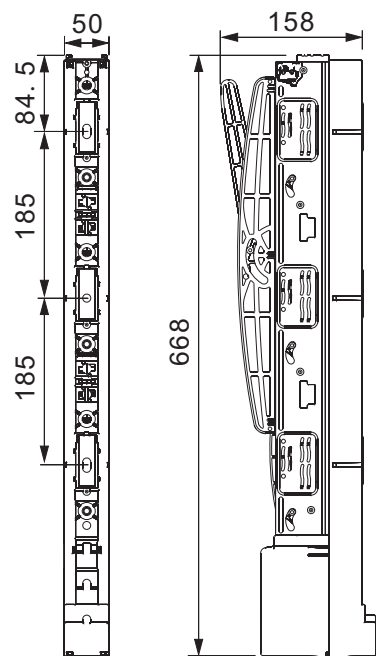


接线方式示意图:

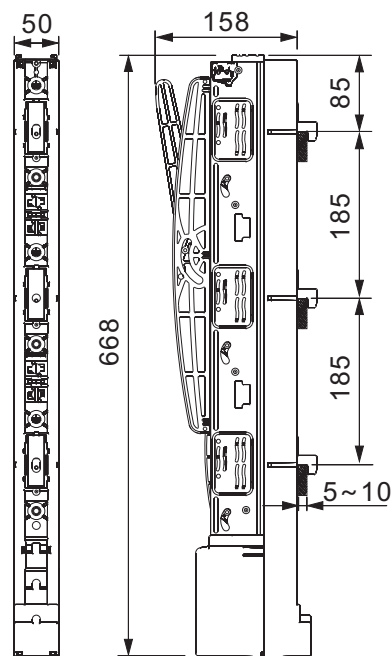


接线方式对照表			
型号	紧固件规格	导线连接最大范围	扭矩 (Nm)
A	M5*20	16-70mm ²	3
B	M8*16	W≤20mm T≤5mm	14
C	M8*16	10-70mm ² 电缆接头DIN46234	
		10-70mm ² 电缆接头DIN46235	

固定式外形及安装尺寸示意图:



挂接式外形及安装尺寸示意图:



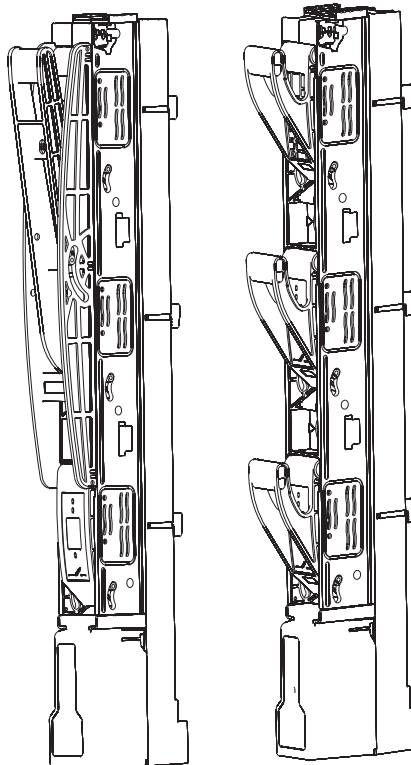
条形熔断器式隔离开关
固定式及挂接式
安装说明

GRL 金莱勒

DNH18-160 3L/3S

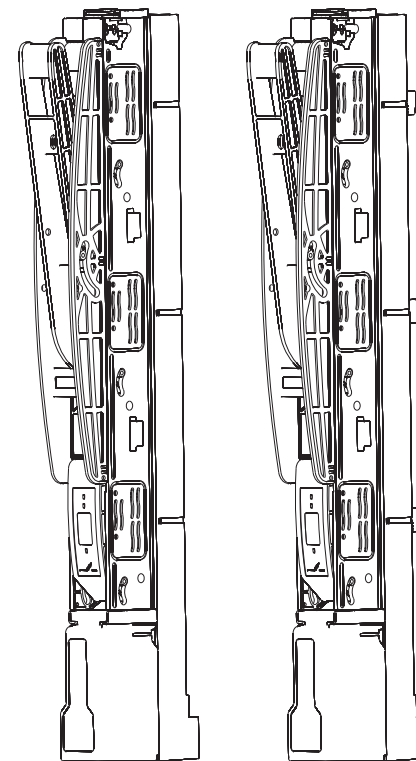
操作方式分类:

三极 (3L) 单极 (3S)



安装方式分类:

固定式 挂接式



挂接式安装示意图:

